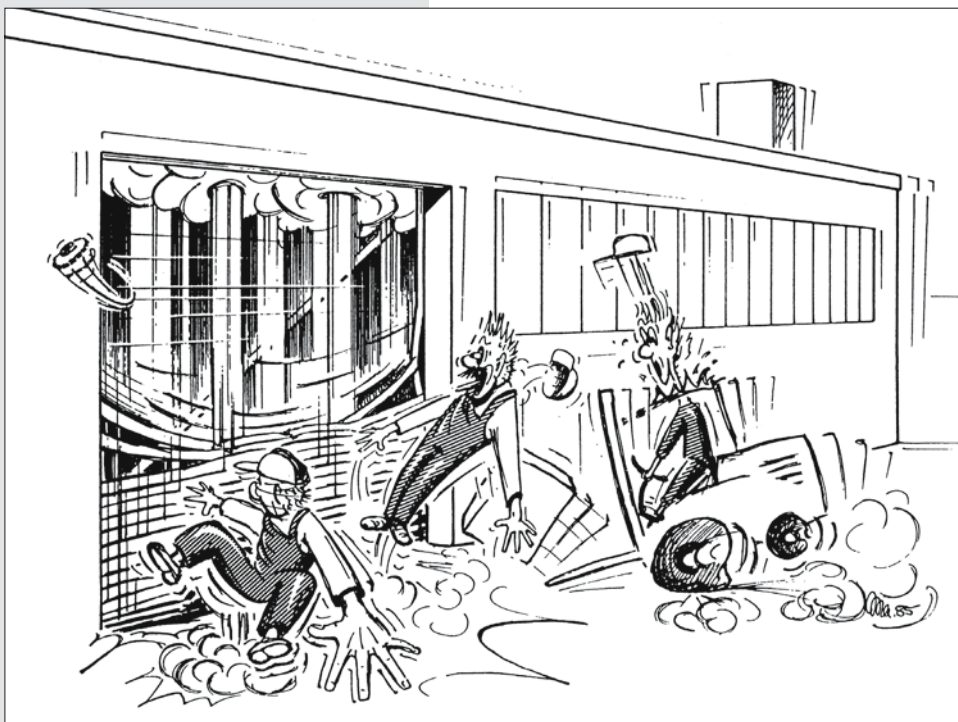


Lista di controllo

Porte, cancelli e portoni



Vi immaginate una situazione simile? Meglio correre ai ripari.

I pericoli insiti nell'uso di porte, cancelli e portoni vengono spesso sottovalutati. Tuttavia, gli infortuni possono avere conseguenze molto gravi, a volte mortali soprattutto con i portoni più grandi.

I pericoli principali sono i seguenti:

- schiacciamento,
- essere travolti dalla caduta della porta,
- restare feriti durante l'eliminazione dei guasti o la manutenzione.

Con la presente lista di controllo potete gestire meglio queste situazioni di pericolo.

Qui di seguito troverete una serie di domande importanti sul tema della presente lista di controllo. Tralasciate le domande che non interessano la vostra azienda.

Se rispondete a una domanda con «no» o «in parte», occorre adottare un provvedimento che poi annoterete sul retro.

Porte nelle vie di fuga

- 1 Le porte si aprono in modo veloce e senza alcun ausilio (ad es. chiave) in direzione delle vie di fuga?

sì
 in parte
 no

Vie di circolazione

- 2 Per evitare qualsiasi tipo di problema alla circolazione nella zona in cui sono presenti porte, portoni e cancelli sono stati adottati adeguati provvedimenti?

sì
 in parte
 no

Possibili situazioni di pericolo:

- il passaggio per le persone porta direttamente ad una strada (fig. 1);
- pericolo inaspettato dietro una porta, ad es. lato aperto;
- urto tra le porte e le persone o i veicoli;
- ostacoli alla circolazione.

- 3 Le porte trasparenti sono segnalate chiaramente? (Fig. 2)

sì
 in parte
 no

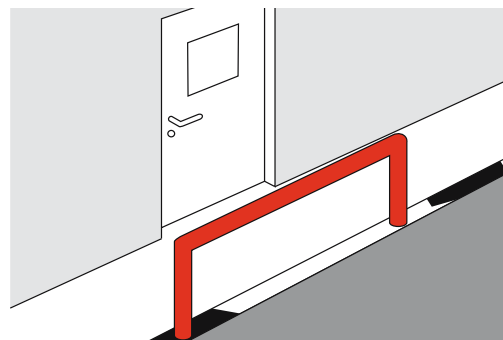


Figura 1: la sbarra impedisce che le persone possano accedere direttamente alla strada.



Figura 2: le porte trasparenti devono essere opportunamente segnalate all'altezza degli occhi.

Protezione dal pericolo di schiacciamento

- 4 I punti pericolosi compresi tra i battenti dei portoni e gli elementi fissi di una costruzione (pericolo di schiacciamento o cesoiamento) sono stati resi sicuri? (Fig. 3 e 4)

sì
 in parte
 no

Suggerimenti:

- il peso dei portoni basculanti deve essere adeguatamente compensato (ad es. mediante bilanciamento a molle, contrappesi), in modo tale che l'utente possa controllare in modo sicuro le forze generate dall'apertura e dalla chiusura del portone.
- I portoni e i cancelli motorizzati devono possedere un meccanismo di sicurezza. Ecco alcune soluzioni tecniche:
 - comando ad impulsi per l'apertura e la chiusura del portone (con buona visibilità sui punti pericolosi),
 - bordi sensibili,
 - automazione del cancello con limitazione delle forze (rivolgersi ad un esperto!).
- Ove necessario bisogna rispettare una distanza di sicurezza sufficientemente grande:
 - min. 50 cm per il corpo
 - min. 2,5 cm per le dita (fig. 5)

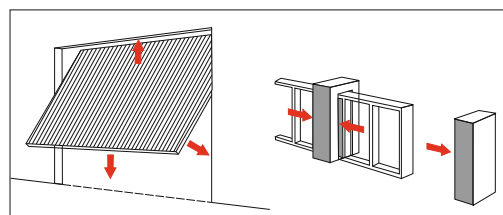


Figura 3: tipico punto di schiacciamento e cesoiamento compreso tra le ante del portone e l'edificio.

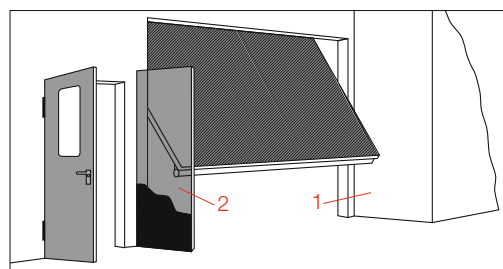


Figura 4: misure costruttive per rendere sicuri i punti di schiacciamento situati ai lati di un portone basculante.

- 1) Parete aggettante o parete dell'edificio.
 2) Parete di protezione.

- 5 Gli organi di trasmissione sono protetti? Ad esempio, mediante riparo o, nel caso delle catene di trasmissione, proteggendo i punti di avvolgimento (fig. 6).

sì
 in parte
 no

- 6 I cancelli e i portoni dotati di porte di servizio possono essere manovrati solo con le porte di servizio chiuse (interblocco)?

sì
 in parte
 no

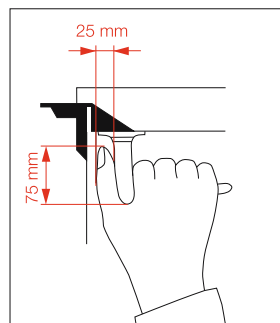


Figura 5: corretta posizione di una maniglia con spazio sufficiente per i pollici.

Protezione dei battenti dal pericolo di caduta o ribaltamento

- | | | |
|---|---|---|
| 7 | I battenti che devono essere sollevati per l'apertura sono dotati di un dispositivo di sicurezza a paracadute? (Paracadute: fig. 7 e 8) | <input type="checkbox"/> sì
<input type="checkbox"/> in parte
<input type="checkbox"/> no |
| 8 | Sono installati dei contrappesi e la loro zona di pericolo è protetta da ripari robusti? | <input type="checkbox"/> sì
<input type="checkbox"/> in parte
<input type="checkbox"/> no |
| 9 | Le ante dei cancelli scorrevoli sono protette dal pericolo di ribaltamento? La fig. 9 mostra un possibile dispositivo di sicurezza. | <input type="checkbox"/> sì
<input type="checkbox"/> in parte
<input type="checkbox"/> no |

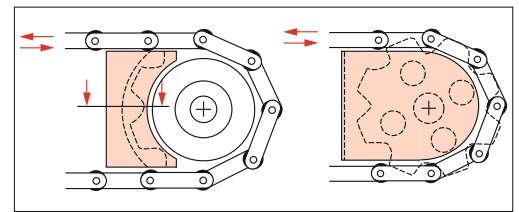


Figura 6: catene di trasmissione protette nei punti di avvolgimento.

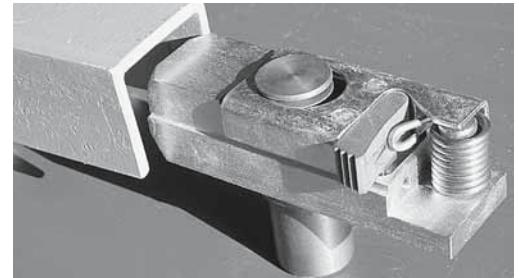


Figura 7: dispositivo di sicurezza a paracadute in caso di rottura dei cavi nelle guide del portone.

Manutenzione

- | | | |
|----|--|---|
| 10 | Porte, portoni e cancelli sono sottoposti ad adeguata manutenzione secondo le indicazioni del costruttore e tutti gli interventi vengono documentati? | <input type="checkbox"/> sì
<input type="checkbox"/> in parte
<input type="checkbox"/> no |
| 11 | La persona addetta alla manutenzione possiede le necessarie qualifiche?

È importante che sia un esperto a verificare il corretto funzionamento dei meccanismi di sicurezza installati (paracadute, bordi sensibili, limitazione delle forze, comando ad impulsi, ecc.). | <input type="checkbox"/> sì
<input type="checkbox"/> no |
| 12 | Le porte e i portoni motorizzati sono dotati di un interruttore di sicurezza bloccabile con un lucchetto nella posizione di off? (Fig. 10) | <input type="checkbox"/> sì
<input type="checkbox"/> no |
| 13 | I lavori in altezza vengono eseguiti da una postazione sicura? Ad es. piattaforma di lavoro, scale appropriate. | <input type="checkbox"/> sì
<input type="checkbox"/> in parte
<input type="checkbox"/> no |
| 14 | Un esperto verifica regolarmente in azienda la conformità di porte e portoni alle regole di buona tecnica? | <input type="checkbox"/> sì
<input type="checkbox"/> no |

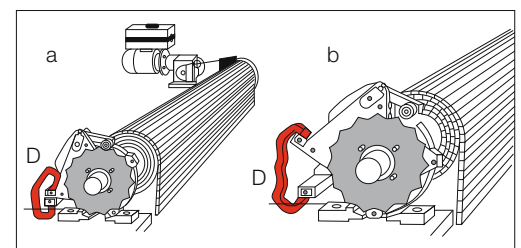


Figura 8: dispositivo a paracadute per portoni avvolgibili (saracinesca) con ammortizzatore deformabile (D):
a) ammortizzatore in condizioni normali;
b) il dispositivo a paracadute si è attivato impedendo la caduta del portone. L'ammortizzatore è deformato.

Documentazione

- | | | |
|----|---|--|
| 15 | Sono stati messi a disposizione i manuali d'uso e manutenzione? | <input type="checkbox"/> sì
<input type="checkbox"/> no |
| 16 | Le porte e i portoni motorizzati costruiti dal 1° gennaio 1997 sono accompagnati da una dichiarazione di conformità rilasciata dal fabbricante o dal venditore? | <input type="checkbox"/> sì
<input type="checkbox"/> no |

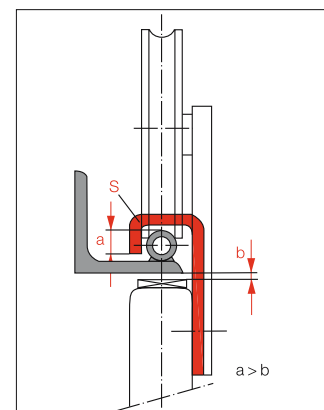


Figura 9: il supporto di protezione (S) impedisce il ribaltamento dell'anta.

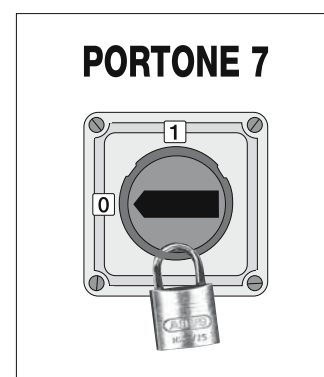


Figura 10: interruttore di sicurezza.

È possibile che nella vostra azienda esistano altre fonti di pericolo sul tema della presente lista di controllo. In tal caso, occorre adottare le necessarie misure di sicurezza (vedi pag. 4).

Lista di controllo compilata da:

Data:

Firma:

Pianificazione delle misure: porte, cancelli e portoni

Porte, cancelli e portoni controllati:

N.	Misure da adottare	Termine	Incaricato	Liquidato		Osservazione	Controllato	
				Data	Visto		Data	Visto

Data del ricontrollo:

**Avete delle domande? Per informazioni: tel. 041 419 55 33
Per ordinazioni: www.suva.ch/waswo-i, fax 041 419 59 17, tel. 041 419 58 51**

Suva, Tutela della salute, casella postale, 6002 Lucerna